



SELGROS
cash & carry

Gültig bis Sa. 30.07.22

GARTEN

Exklusiv



MAIODI

Titelangebot siehe Seite 2

Gartenmöbel,
Pavillons, Grills & Pools

BESTELLKATALOG

Du findest uns auch auf:



www.selgros.de

Liebe Kunden,

auch für die Saison 2022 präsentieren wir Ihnen ein außergewöhnliches Programm mit hochwertigen Artikeln aus innovativen Materialien. In den Bereichen Gartenmöbel, Pavillons, Grills & Pools haben wir für Sie weitere neue Artikel in einzigartigem Design für Ihren ganz persönlichen Lieblingsplatz zusammengestellt. Lassen Sie sich von der Exklusivität, dem hohen Qualitätsstandard der angebotenen Artikel, der Themenvielfalt und der vielen Neuheiten in diesem Katalog inspirieren und verzaubern.

UNSER BESONDERER SERVICE FÜR SIE

Alle angebotenen Artikel dieses Kataloges können Sie direkt in Ihrem SELGROS Cash & Carry-Markt bestellen. Die angegebenen Verkaufspreise in € beinhalten bereits die **kostenlose Anlieferung frei Bordsteinkante**, innerhalb ca. 10–15 Werktagen, direkt zu Ihnen nach Hause (nur deutsches Festland, ausgenommen besonders gekennzeichnete Artikel). Bei höherer Gewalt oder Produktionsproblemen kann sich die Lieferzeit verlängern.

HINWEIS: Alle Artikel dieses Kataloges sind Kaufantragsartikel und in allen SELGROS Cash & Carry-Märkten nur auf Bestellung erhältlich. Alle Angaben entsprechen dem Zeitpunkt des Drucks und aktuellem Stand der Technik dieses Kataloges. Notwendige technische Änderungen behalten wir uns vor.

Die in diesem Katalog abgedruckten Preisangaben basieren auf den bei Katalogerstellung gültigen Verkaufspreisen. Da wir Ihnen immer den günstigsten Preis bieten wollen, kann es auf Grund der langen Laufzeit bei einzelnen Artikeln zu Preisreduzierungen kommen.

Die aktuell gültigen Preise finden Sie auf unserer Internetseite: www.selgros.de

¹ Mietkauf, Leasing oder Finanzierung ab 249 € Netto Warenwert.

In Kooperation mit der Targo Bank. Unsere Mitarbeiter im Markt informieren Sie gerne.

Die Geschäftsführung SELGROS Cash & Carry

**FINANZIERUNGS-
SERVICE**
ZAHLEN SIE
NACH WUNSCH¹

TITELANGEBOT

MAIODI



ZÜRICH Lounge Garnitur

Dieses Loungeset kann in verschiedenen Kombination aufgestellt werden. Es bietet Platz für 4 Personen. Die Sitzhöhe beträgt ca. 41 cm. Das Gestell ist aus leichtem, rostfreien Aluminium gefertigt und mit hochwertigem Polyrattan Geflecht in hellem grau handumflochten. Die bequemen OLEFIN® Sitz- und Rückenkissen sind aus Polyester in grau melliert. Sämtliche Kissen haben Reißverschlüsse und die Kissenhüllen können bei 30°C gewaschen werden. Der Beistelltisch hat eine Aluminium Ablagefläche.

- Lounge Armlehne links B 134 x T 79 x H 66 cm
- Lounge Armlehne rechts B 146 x T 73 x H 66 cm
- Hocker B 73 x T 68 x H 41 cm (inkl. Kissen)
- Tisch B 39 x T 37 x H 49 cm
- Gew. 45 kg

749⁰⁰
891.31*





ROPE

Exklusive Loungegarnitur

Die Lounge ist puristisch, bequem und funktional gestaltet: Die 3 Sitzbänke stellst Du dir nach Deinen Vorstellungen in L-Form oder getrennt voneinander auf. 2 Elemente aneinander gestellt ergeben ein schönes Loungebett. Das leichte und dennoch stabile Aluminiumgestell ist absolut wetterbeständig und pflegeleicht. Die bequemen Sitz- und Rückenkissen sind aus Olefin Textilgewebe in der Farbe Taupe gefertigt. Die ROPE Bänder, mit denen die Lounge umflochten ist, sind pflegeleicht und schnell trocknend. Bringe mit dieser Wohnlandschaft Dein Wohnzimmer nach draußen.

- Material: Olifengewebe, Aluminium, Polyester
- 3 Stück Sofaelemente 2-Sitzer B 148 x T 68 x H 81 cm
- 1 Loungetisch B 118 x T 68 x H 35 cm
- Aufstellmaß B 295 x B 229 x T 68 x H 81 cm
- Farbe: Taupe
- pflegeleicht und rostfrei
- Gew. 40 kg

556 570

1799⁰⁰
2140.81*

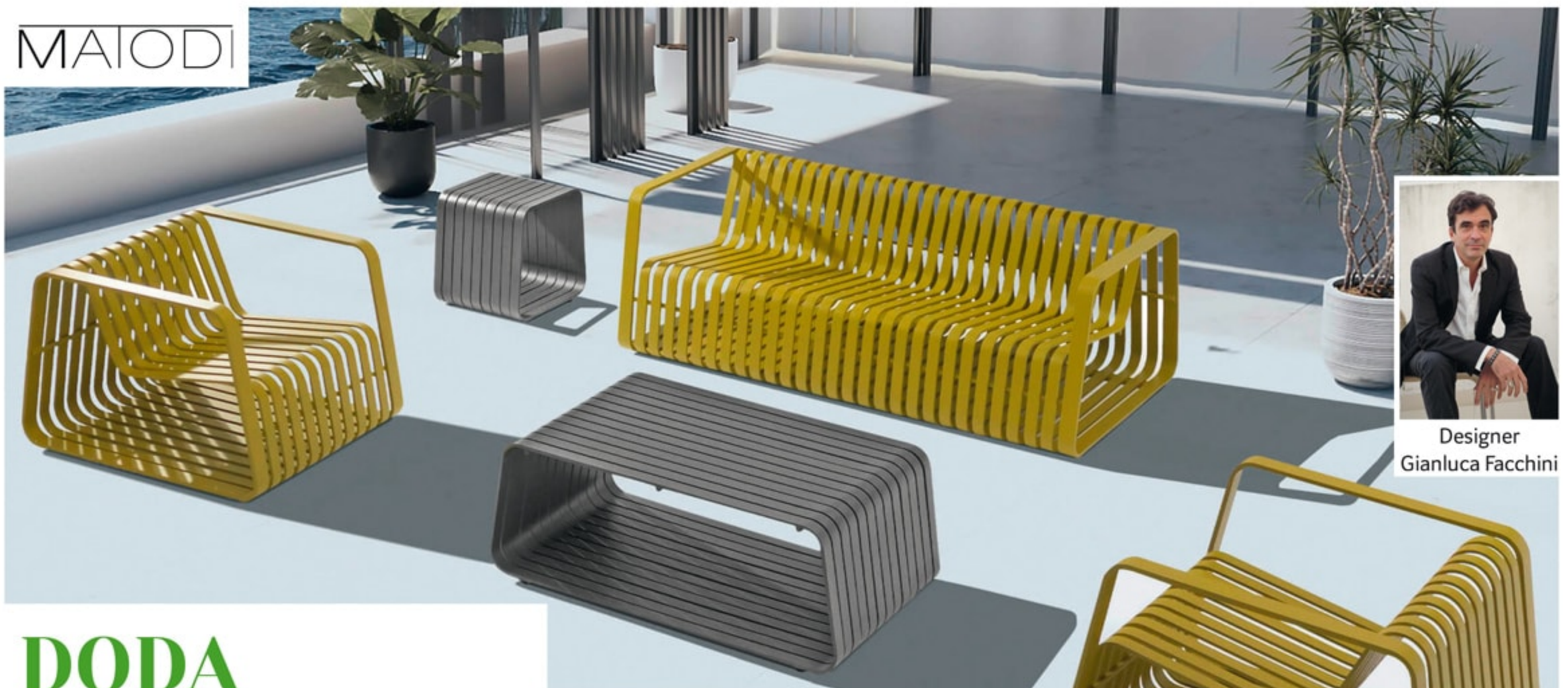


Sessel Rope

- B 91 x T 68 x H 81 cm
- Gew. 14 kg

960 982

479⁰⁰
570.01*



Designer
Gianluca Facchini

DODA

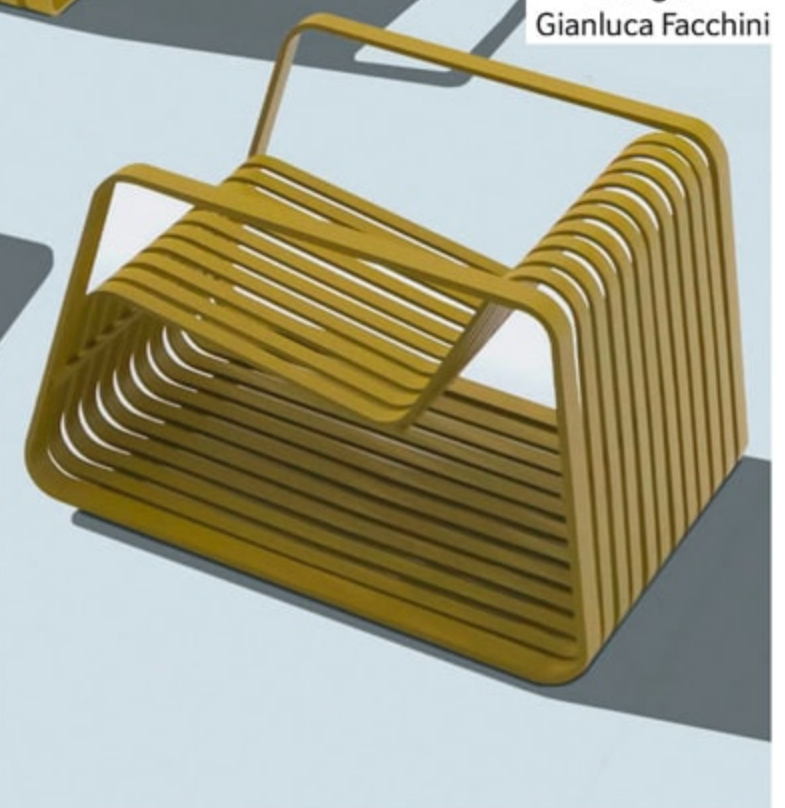
Design Loungegarnitur

Die Design-Lounge ist puristisch, leicht und ein besonderes Designstück in Ihrem Garten. Aus der Feder des italienischen Designers Gianluca Facchini, der mit diesem Set Möbel geschaffen hat, welche gleichermaßen Funktionalität, Ästhetik und Dauerhaftigkeit erfüllen. Eine leichte, transparente Struktur die keinerlei Dekoration benötigt, um zu wirken. Egal ob Indoor oder Outdoor ziehen diese Möbel die Blicke auf sich. Das leichte und dennoch stabile Aluminiumgestell ist absolut wetterbeständig und pflegeleicht.

- Material: Aluminium, pulverbeschichtet
- 2 Loungesessel B 74 x T 93 x H 61 cm
- 1 Loungesofa 3-Sitzer B 176 x T 93 x H 61 cm
- 1 Loungetisch B 110 x T 60 x H 42 cm
- 1 Beistelltisch B 46 x T 40 x H 45 cm
- pflegeleicht und rostfrei
- Gew. 108 kg

991 317

2099⁰⁰
2497.81*





Tisch Novum
 • Gew. 103 kg
 • B 200 x T 90 x H 75 cm
 289 492

699⁰⁰
 831.81*

Sitzgruppe Novum
 3-teilig, bestehend aus:
 • 1 Tisch Novum B 200 x T 90 x H 75 cm
 • 2 Bänke Novum B 200 x T 40 x H 46 cm
 • Gew. 207 kg
 289 493

1199⁰⁰
 1426.81*

Bank Novum
 • B 200 x T 40 x H 46 cm
 • Gew. 52 kg
 289 488 schwarz

299⁰⁰
 355.81*

SITZGRUPPE NOVUM

Die geradlinige Sitzgruppe NOVUM besteht aus dem großen Esstisch von 200 x 90 cm mit Platz für 8 Personen sowie den 2 Sitzbänken Novum mit der eingelegten Sitzlattung aus Akazienholz, die in schwarz lasiert ist. Diese exklusiven Möbel sind vielfältig einsetzbar. Die wasserfest veredelte Oberfläche aus leichtem aber robustem, poliertem Fiberezement ist widerstandsfähig. Fiberezement ist hitzebeständig und bis zu -20 °C kältebeständig. Mögliche ungleiche Färbungen der Oberfläche, Porenlöcher und feine Risse sind bei diesem Material unvermeidbar und geben dem Möbel seinen einmaligen Charakter.



Betonbank U-Form
 • B 160 x T 40 x H 45 cm
 • Material: Feinbeton
 • Gew. 45 kg
 262 153

279⁰⁰
 332.01*



Betonhocker Novum
 • Fiberezement, mit Tau
 • Ø 40 x H 40 cm
 • Gew. 26 kg
 615 612

99⁰⁰
 117.81*

DEKO-/SITZSTEIN



Schaffen Sie sich mit einem Sitzstein einen neuen Lieblingsplatz in Ihrem Garten. Diese großen, ovalen Sitzsteine werden von Hand gefertigt und sind von innen hohl, um diese handelbar zu halten. Als dekoratives Element im Garten und zum Sitzen oder mal Pause machen ist dieser Stein ein einzigartiges Stück. Es können problemlos 3 Personen darauf Platz nehmen. Die Oberfläche ist glatt poliert und versiegelt und mutet an wie ein vom Wasser geformter Kieselstein.



Kiesel
 • B 156 x T 80 x H 44 cm
 • Gew. 81 kg
 744 484

479⁰⁰
 570.01*



Hocker Novum Beton
 • B 33 x T 33 x H 42 cm
 • Gew. 22 kg
 829 528

99⁰⁰
 117.81*

Übertopf Novum Beton
 • Ø 40 x H 40 cm
 • Gew. 26 kg
 884 313

99⁰⁰
 117.81*



BETONMÖBEL

Exklusiv und einzigartig

MAIODI



Square Set

Bestehend aus:

- 6 x Square Dining Sessel
- 1 x Betontisch U-Form
- Gew. 144 kg

1799⁰⁰

2140.81*

Der Esstisch aus Beton im Industrial Look ist ein Betontisch in U-Form. Die Tischplatte mit einem Maß von 200 x 90 cm bietet Platz für 6 Personen. Die Tischhöhe beträgt ca. 78 cm bei einer Plattenstärke von ca. 8 cm. Der Tisch ist aus einem Stück gefertigt und braucht nur aufgestellt zu werden. Wegen seines Gewichtes benötigt es dazu 2 kräftige Personen. Bei dem Set mit Sitzbänken lassen sich diese auch platzsparend unter dem Tisch verstauen und sind für je 3 Personen geeignet. Zur Pflege und zum Schutz der Oberfläche sollte der Tisch mit einem farblosen Möbelwachs behandelt werden.



Retro Sessel Boho

- B 56 x T 62 x H 81 cm
- Gew. 5,5 kg

46 919
nur als 2er-Set
erhältlich je **99⁰⁰**

117.81*



Betontisch U-Form

- B 200 x T 90 x H 78 cm
- Material: Feinbeton
- Gew. 120 kg

937 666 **1099⁰⁰**

1307.81*

Betonmöbel Set

Bestehend aus:

- 2 x Betonbank U-Form
- 1 x Betontisch U-Form
- Gew. 220 kg

27 136 **1399⁰⁰**

1664.81*

SQUARE Dining Sessel



Dieser Dining Sessel zeichnet sich vor allem durch seine Wetterfestigkeit aus. Das leichte, rostfreie Aluminiumgestell ist anthrazit pulverbeschichtet mit Kunststoff Fußkappen. Die Polsterung besteht aus wetterfestem OLEFIN® Gewebe und QUICK DRY® Polsterung die Wasser einfach durchlaufen lässt. So ist der Sessel immer wieder schnell getrocknet.

- B 60 x T 62 x H 85 cm
- Gew. 5,5 kg

716 297
nur als 2er-Set
erhältlich je **159⁰⁰**

189.21*



MAIODI

Novum Sitzgruppe

mit Edelstahlgestell, bestehend aus:

- 1 Tisch Novum B 160 x T 90 x H 76 cm
- 2 Bänke Novum B 160 x T 40 x H 47 cm
- Gew. 214 kg

881 423 **1299⁰⁰**

1545.81*

Tisch Novum

mit Edelstahlgestell

- B 160 x T 90 x H 76 cm
- Gew. 100 kg

276 330 **699⁰⁰**

831.81*

Bank Novum

mit Edelstahlgestell

- B 160 x T 40 x H 47 cm
- Gew. 57 kg

821 086 **329⁰⁰**

391.51*



ROBINSON

Exklusive Aluminium Lounge

- Gestell Aluminium anthrazit, rostfrei und pflegeleicht
- Kissen aus wasserabweisendem Olefin
- Armlehnen und Tischplatte aus Teakholz
- 1 Bank B 186,5 x T 68 x H 87 cm
- 2 Stühle B 89 x T 71 x H 80 cm
- 1 Tisch B 117,5 x T 70 x H 46 cm
- Gew. 60 kg

452 675

1299⁰⁰
1545.81*



ALEXIA

Exklusive Aluminium Lounge

- pflegeleicht
- Kissen aus wasserabweisendem Olefin
- Armlehnen und Tischplatte aus Teakholz
- 1 Bank B 177,5 x T 88,5 x H 65 cm
- 2 Sessel B 80,5 x T 88,5 x H 65 cm
- 1 Tisch B 110 x T 56 x H 45 cm
- Gew. 60 kg

954 448

1749⁰⁰
2081.31*





MAIA

Multifunktionale Lounge Garnitur

- Aluminiumgestell, witterungsbeständig und pflegeleicht
- extra dicke Sitz- und Rückenkissen mit Reißverschluss, Bezüge bei 30° waschbar
- Tisch mit einer Sprystone-Platte
- 3-Sitzer Sofa mit 2 Armlehnen B 193 x T 70 x H 65 cm
- 3-Sitzer Sofa mit 1 Armlehne B 190 x T 70 x H 65 cm
- Bank B 110 x T 43 x H 40 cm
- Tisch B 150 x T 75 x H 65 cm
- Gew. 67 kg

799 519

839⁰⁰
998.41*

bellavista
Home & Garden



höhenverstellbares Sitzteil



flexibel auch mit gegenüberliegenden Bänken aufzustellen



DOMINIQUE

Exklusive Aluminium Lounge

- Gestell Aluminium anthrazit, rostfrei und pflegeleicht
- Kissen aus wasserabweisendem Olefin
- Ablageflächen und Tischplatte aus Teakholz
- Bank 3-Sitzer B 252 x T 75 x H 63 cm
- Bank 2-Sitzer B 181 x T 75 x H 63 cm
- Ecktisch B 72,5 x T 72,5 x H 27 cm
- Loungetisch B 120 x T 68 x H 30 cm
- Gew. 80 kg

794 777

1999⁰⁰
2378.81*

SenS-Line
garden furniture



DETROIT

Multifunktionale Lounge



- Gestell aus pflegeleichtem und rostfreiem Aluminium in anthrazit
- Kissen aus 100% Spun-Polyester, wasserabweisend
- 2 x Sofa B 94 x T 81 x H 69 cm
- 2 x Hocker B 83 x T 70 x H 45 cm
- Tisch B 70 x T 50 x H 45 cm
- Stärke der Vollpolsterung 10 cm
- Gew. 45 kg

863 893 **799⁰⁰**
950,81*



Abb. zeigt 1 x Bellani Lifttisch, 2 x Valencia Lounge-Sessel, 1 x Valencia Lounge Bank



siena
GARDEN

VALENCIA

Lounge Möbel

- Gestell Aluminium, pulverbeschichtet in matt anthrazit
- Sitz- und Rückenflächen aus Ranotex®-Textilgewebe in dunkelgrau
- inkl. Kissen aus Polypropylen 280 g/m² in Farbe salt & pepper
- Rückenlehnen bei Bank und Sessel stufenlos verstellbar



Lounge-Sessel
• B 75,5 x T 82,5 x H 99 cm
• Gewicht 11,4 kg
863 907

399⁰⁰
474,81*

Lounge Bank
• B 152,5 x T 82,5 x H 99 cm
• Gewicht 23 kg
255 802

699⁰⁰
831,81*

o.Abb. Lounge Hocker
• B 59,5 x T 59 x H 43 cm
• Gewicht 4,2 kg
932 579

159⁰⁰
189,21*

Bellani Lifttisch
• L 140 x B 85 x H 50-72 cm
• Gewicht 56 kg
151 780

599⁰⁰
712,81*

Tisch mit Liftfunktion lässt sich stufenlos mittels Hebel verstellen





BELLEVUE MAIODI Lounge Garnitur

Die Möbel sind puristisch, bequem und funktional gestaltet: Den Hocker und die 2 Sitzbänke stellen Sie sich nach Ihren Vorstellungen in L-Form oder getrennt voneinander zusammen. Bestehend aus 2 Stück 2-Sitzer Sofaelementen, einem großen Sitzhocker, einem Loungetisch mit 2-seitig aufklappbaren Tischflächen zum komfortablen Essen sowie einem Beistelltisch bietet Ihnen diese Sitzgruppe viel Platz für schöne Stunden mit Familie und Freunden auf höchstem Niveau. Das leichte und dennoch stabile Aluminiumgestell ist absolut wetterbeständig, rostfrei und pflegeleicht. Die bequemen Sitz- und Rückenkissen sind aus Olefin Textilgewebe in der Farbe Taupe gefertigt.

- 2 Sofaelemente B 147 x T 77 x H 65,5 cm
- 1 Hocker B 77 x T 77 x H 30,5 cm, Sitzhöhe ca. 39 cm
- 1 Beistelltisch mit Polywood Holzoptiklatten B 60 x T 35 x H 58 cm
- 1 Loungetisch B 100 x T 60 x H 48,5 cm, 2-fach hochklappbar
- Glasplatten in der Farbe taupe
- Gew. 52 kg

729 990

649⁰⁰

772.31*



BELLEVUE Lounge Dining Garnitur

Eine moderne Dining Lounge ist dieses Set für 7 Personen. Das leichte und dennoch stabile Aluminiumgestell ist absolut wetterbeständig und pflegeleicht. Die bequemen Sitz- und Rückenkissen sind aus Olefin Textilgewebe in der Farbe Taupe gefertigt. Das 3-Sitzer Sofaelement hat eine zusätzliche Verstellmöglichkeit um es als Liege zu nutzen. Der Esstisch hat eine pflegeleichte Glasplatte.

- Gestell aus rostfreiem und pflegeleichtem Aluminium
- Kissen aus wasserabweisendem Olifengewebe
- 1 Sofaelemente 3-Sitzer mit Liegefunktion B 223 x T 77 x H 65 cm
- 1 Sofaelement 2-Sitzer B 147 x T 77 x H 65 cm
- 1 Dining Glastisch B 120 x T 65 x H 65 cm
- 1 Sitzbank 2-Sitzer B 120 x T 30 x H 40 cm
- Gew. 68 kg

197 631

1049⁰⁰

1248.31*



- Gestell + Armlehnen aus Aluminium, pulverbeschichtet in matt anthrazit
- Gardino®-Geflecht, halbrund in charcoal grey
- inkl. Kissen aus Polypropylen 280 g/m², mit Reißverschluss in taupe-meliert
- Kissen handwaschbar

Corido Loungtisch

- B 140 x T 85 x H 65 cm
- Gew. 38,9 kg
- 869 937

379⁰⁰
451.01*

CORIDO

Klassik trifft Moderne



Corido Modul links

- B 135 x T 81 x H 88 cm
- Gew. 17,4 kg
- 313 901

699⁰⁰
831.81*



Corido Modul Ecke

- B 83 x T 81 x H 88 cm
- Gew. 17,4 kg
- 783 105

479⁰⁰
570.01*



Corido Modul rechts

- B 135 x T 81 x H 88 cm
- Gew. 17,4 kg
- 860 691

699⁰⁰
831.81*



Corido Modul Mitte

- B 65 x T 81 x H 88 cm
- Gew. 8,9 kg
- 893 655

349⁰⁰
415.31*



Corido Lifttisch

- B 160 x T 90 x H 50 - 72 cm
- Gew. 50,5 kg
- mit Fußpedal zur Höhenverstellung
- 773 055

649⁰⁰
772.31*

Corido Daybed

- Gestell aus Aluminium, pulverbeschichtet
- Flächen aus Gardino®-Geflecht, halbrund
- inkl. Auflagen aus Polypropylen, 280g/m²
- Maße: B 155 cm x T 182,5 cm x H 102 cm
- Witterungsbeständig, pflegeleicht und rostfrei
- Kissen handwaschbar
- Gew. 40,8 kg
- 770 332

1499⁰⁰
1783.81*



Corido Gartenliege

- Gestell aus Aluminium, pulverbeschichtet
- Flächen aus Gardino®-Geflecht, halbrund
- inkl. Auflage aus Polypropylen, 280 g/m²
- Armlehnen aus Aluminium
- Liege: B 161,5 cm x T 70 cm x H: 101 cm
- witterungsbeständig, pflegeleicht und rostfrei
- Kissen handwaschbar
- Gew. 18 kg
- 754 646

629⁰⁰
748.51*

Lifttisch Toreno

- B 60 x T 40 x H 44,5 - 67 cm
- Tischplatte aus Glas, Keramikpulver beschichtet
- durch Hebel stufenlos höhenverstellbar
- Gew. 7,8 kg
- 662 990

169⁰⁰
201.11*





CORIDO Sitzgruppe



Sessel Corido Move

- Gestell + Armlehnen aus Aluminium, pulverbeschichtet in matt anthrazit
- Gardino®-Geflecht, halbrund
- inkl. Kissen aus Polypropylen, mit Reißverschluss
- Kissen handwaschbar
- stufenlose Rückenverstellung mittels Hydrauliksystem
- Verstellung erfolgt bequem über einen innenliegenden Knopf in der Armlehne
- witterungsbeständig, pflegeleicht und lichtecht
- B 72 x T 61 x H 110 cm
- Gew. 9,9 kg

184 964 anthrazit
549 265 ice grey
nur als 2er-Set bestellbar

je **289⁰⁰**
343.91*



Corido Hocker

- Gestell aus Aluminium, pulverbeschichtet
- Flächen aus Gardino®-Geflecht, halbrund
- Maße: B 50 cm x T 54 cm x H 40 cm
- Gew. 3,4 kg

69 654

149⁰⁰
177.31*

Corido Kissenbox

- Gestell aus Aluminium, pulverbeschichtet
- Flächen aus Gardino®-Geflecht, halbrund
- Maße: B 167 cm x T 85 cm x H 84,5 cm
- Gew. 27 kg

275 879

649⁰⁰
772.31*



Ausziehtisch Sincro

- Gestell aus Aluminium, pulverbeschichtet in matt anthrazit
- Tischplatte aus Keramikleisten
- einfacher Ausziehmechanismus, nur durch ziehen auf einer Seite, mittlere Platte wird automatisch in Position gebracht
- witterungsbeständig, pflegeleicht und lichtecht
- empfohlen für max. 8 Personen
- L 200/260 x B 100 x H 77 cm
- Gew. 93,5 kg

184 965 anthrazit
325 709 matt weiß-grau

je **949⁰⁰**
1129.31*



Gestellfarbe matt weiß-grau



Geflechtfarbe Ice Grey



ALVIDA Lounge Garnitur

Die SIENA GARDEN Outdoormöbelserie Alvida überzeugt durch sein gelungenes Design und seiner hervorragenden Qualität. Höchster Sitzkomfort durch extra starke Kissen kombiniert mit strapazierfähigem Ranotex® - Textilgewebe stechen hier besonders hervor. Applikationen aus Teakholz runden das Gesamtbild ab. Das stabile Gestell aus pulverbeschichtetem Aluminium ist witterungsbeständig, rostfrei und zeichnet sich durch seinen geringen Pflegeaufwand sowie einer sehr leichten Reinigung aus.

Abb. zeigt je 1 x Alvida Modul links und rechts + 2 x Alvida Loungetisch



Mitte



Ecke

Alvida Modul links

• B 175 x T 84 x H 70 cm
• Gew. 23,5 kg
885 007

549⁰⁰
653.31*

Alvida Loungetisch

• B 74 x T 74 x H 30 cm
• Gew. 9,4 kg
844 694

279⁰⁰
332.01*

Alvida Modul rechts

• B 175 x T 84 x H 70 cm
• Gew. 23,5 kg
665 402

549⁰⁰
653.31*

Alvida Modul Mitte

• B 70 x T 84 x H 70 cm
• Gew. 10,2 kg
828 614

299⁰⁰
355.81*

Alvida Modul Ecke

• B 84 x T 84 x H 70 cm
• Gew. 15,1 kg
10 564

339⁰⁰
403.41*



Alvida Recamiere

• B 172 x T 102 x H 70 cm
• Gew. 24,4 kg
767 920 Holzablage links
877 264 Holzablage rechts

699⁰⁰
831.81*

Alvida Loungetisch mit Tablett

• B 102 x T 70 x H 27,5 cm
• Gew. 10 kg
836 662

349⁰⁰
415.31*



Abb. zeigt 2 x Alvida Modul Mitte, je 1 x Alvida Recamiere rechts und links und Alvida Loungetisch mit Tablett



TESSIN

Lounge Garnitur

Das Lounge-Set Tessin besticht durch seine Multifunktionalität. Ob gemütliche Lounge mit Liegefunktion oder Dining-Gruppe – viele Varianten können mit der Höhenverstellung und den zusätzlichen Ablageflächen gestellt werden. Das hochwertige Gestell aus Aluminium und die Tisch- und Ablageflächen aus einem Holzimitat sind witterungsbeständig und pflegeleicht.

Lounge-Set Tessin

Bestehend aus:

- 2 Sofas, inkl. insgesamt 6 Sitz- und 7 Rückenkissen (ohne Dekokissen)
B 210 x T 76 x H 70 cm
- 1 Tisch, Höhe verstellbar, L 140 x B 70 x H 45 oder 68 cm
- 2 versetzbare Ablageflächen
- Gew. 81 kg
- Gestell anthrazit, Kissen grau

839⁰⁰
998.41*



Durch einfaches Umklappen wird der Tisch zum Esstisch ...



... oder zum Loungetisch



Ablageflächen können variabel eingesetzt werden.



4-fach verstellbares Kopfteil an beiden Sofas

siena
GARDEN

Abb. zeigt 1 x Keramik Tisch Carlos 180 cm+ 4 x Valencia Move Sessel



Move Sessel mit Hocker

Eine klare Formsprache mit hochwertigen Materialien machen VALENCIA zu einem modernen Klassiker. Das Gestell ist aus pulverbeschichtetem Aluminium, die Sitz- und Rückenflächen sind aus Ranotex® Gewebe gefertigt. Die passenden Auflagen sorgen für ein Extra an Komfort. Die Rückenlehne des Sessels ist zudem stufenlos verstellbar.

VALENCIA Sitzgruppe



Knopf für Rückenlehne

Der CARLOS Tisch hat eine Tischplatte aus Keramik. Hochwertige und überaus pflegeleichte Keramikfliesen werden hierfür verwendet. Sie sind extrem unempfindlich, sowie wasser- und abriebfest. Den CARLOS Tisch gibt es in zwei Größen – so können bis zu 8 Personen bequem zusammen sitzen.

Carlos Keramiktisch

- B 180 x T 100 x H 74 cm
- Gew. 61,4 kg
- 801 516

549⁰⁰

653.31*

Carlos Keramiktisch

- B 220 x T 100 x H 74 cm
- Gew. 71,3 kg
- 322 135

649⁰⁰

772.31*

Valencia Move Sessel

- B 59 x T 68 x H 112 cm
- Gew. 7,5 kg
- 855 548

249⁰⁰

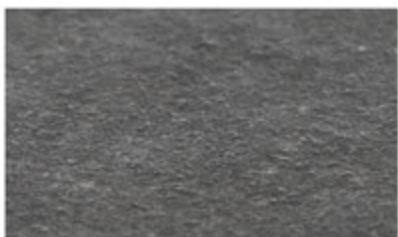
296.31*

Valencia Hocker

- B 57 x T 49,5 x H 44,5 cm
- Gew. 2,5 kg
- 888 914

114⁰⁰

135.66*



Tischplatte Carlos



Valencia Liege

- B 70 x T 149 x H 109,5 cm
- Gew. 13,9 kg
- 784 402

449⁰⁰

534.31*



Valencia Relax Move Sessel

- B 59 x T 72 x H 112 cm
- Gew. 8,39 kg
- 885 417

299⁰⁰

355.81*

Bei der Relax Move Funktion verstellt sich analog zur Rückenlehne auch die Sitzfläche. Das sorgt für mehr Sitzkomfort.

siena
GARDEN

AVENIA Multifunktions-Liege



Abb. zeigt zwei Avenia Liegen (Beistelltische nicht im Lieferumfang enthalten)

- Gestell aus rostfreiem und pflegeleichtem Aluminium in matt anthrazit
- hochwertige Sitz- und Rückenkissen aus Polypropylen 280 g/m² in taupe-meliert
- Maße B 194 x T 73 x H 70 cm
- Gew. 28,5 kg
- 962 890

je **679⁰⁰**

808.01*

Die AVENIA Multibank bietet vielfältige Einsatzmöglichkeiten. Es gibt drei einzelne Rückenteile, die durch einfaches Umklappen aus der Liege ein gemütliches 3er Sofa und aus dem 3er Sofa wieder eine Liege machen. Die beiden Kopfteile der Sitzfläche können in verschiedenen Positionen aufgestellt werden, sodass die Liege zusätzlich noch verstellbar ist. Durch die Kombination von zwei einzelnen Sofas (über Eck) hat man entweder schon eine Eckloungue oder man erschafft eine Art Daybed wenn man zwei Liegeflächen parallel nebeneinander stellt.





RONDO

Sitzgruppe

Tisch Boston

- Gestell aus Aluminium, pulverbeschichtet in matt anthrazit
- Tischplatte aus recyceltem Teakholz
- B 180 x T 90 x H 76 cm
- Gew. 31,2 kg

46 871 **699.00** 831.81*

• B 220 x T 100 x H 76 cm

• Gew. 39 kg

892 942 **899.00** 1069.81*

ab **699⁰⁰**

831.81*

Sesselauflage Stella

- Bezugsmaterial aus wasserabweisendem Olefin
- L 120 x B 48 x H 6 cm
- Gew. 1,1 kg

833 446

36⁹⁹

44.02*



Sessel Rondo Relax Move

- Gestell aus Aluminium, pulverbeschichtet
- Armlehnen aus Teakholz
- Sitz- und Rückenflächen aus Ranotex® - Textilgewebe in dunkelgrau
- B 59 x T 72 x H 110 cm
- Gew. 7,5 kg

843 496

249⁰⁰

296.31*

Bei der Relax Move Funktion verstellt sich analog zur Rückenlehne auch die Sitzfläche. Das sorgt für mehr Sitzkomfort.



Sunset N+ Hochwertige Ampelschirme

Weitere Informationen und Farben finden Sie auf der Seite 28



Tisch Macao

- Gestell aus Aluminium, pulverbeschichtet in matt anthrazit
- Tischplatte aus recyceltem Teakholz mit rustikaler Kantenform
- B 220 x T 100 x H 76 cm
- Gew. 38,2 kg

34 023

899⁰⁰

1069.81*

RHO Sitzgruppe



- Aluminiumgestell, witterungsbeständig und pflegeleicht
- hochwertiges Polyrattangeflecht im Farbton vintage-grau
- 6 x Sessel mit stufenlos verstellbaren Rückenlehnen dank Gasdruckfeder, B 59 x T 70 x H 105,5 cm
- 1 x Tisch mit Sicherheitsglasplatte B 200 x T 100 x H 74 cm
- inkl. Auflagen mit Reißverschluss, Bezüge bei 30° waschbar
- Gew. 95 kg

1299⁰⁰
1545.81*

bellavista
Home & Garden



CANELLI Lounge-Dining Gruppe

- Aluminiumgestell, witterungsbeständig und pflegeleicht
- hochwertiges Polyrattangeflecht
- 1 x 3-Sitzer Sofa mit 2 verstellbaren Rückenlehnen dank Gasdruckfeder B 180 x T 87,5 x H 98 cm
- 2 x Sessel mit stufenlos verstellbaren Rückenlehnen dank Gasdruckfeder B 62 x T 87,5 x H 98 cm
- 2 x Hocker B 61 x T 52 x H 49 cm • 1 x Tisch B 146 x T 83 x H 69 cm
- Tisch inkl. transparenter Sicherheitsglasplatte
- inkl. Auflagen und Sitzkissen mit Reißverschluss, Bezüge bei 30° waschbar
- Gew. 95 kg

958 313 grau-braun/dunkel 944 144 grau/hell

1499⁰⁰
1783.81*

bellavista
Home & Garden



Farbvariante grau-braun/dunkel

Farbvariante grau/hell



MALIA

Lounge-Dining Garnitur

- Aluminium Gestell mit PE Geflecht im Farbton hellgrau, Kissen grau
- 1 x Sofa inkl. 10 cm Kissen, B 204 x T 75 x H 83,5 cm
- 1 x Sofa inkl. 10 cm Kissen, B 180 x T 75 x H 83,5 cm
- Tisch mit Aluminiumlattung, L 149,5 x B 79,5 x H 68 cm
- 2 x Hocker inkl. 4 cm Kissen, B 38 x T 38 x H 41 cm
- Tisch mit Alu-Lattung • Sitzfläche aus Alu-Lattung
- Staufach für Abdeckhülle
- inkl. Abdeckhülle • Gew. 80 kg

1149⁰⁰
1367.31*



Sessel Malia

- Aluminium Gestell mit PE Geflecht im Farbton grau
- Kissen, ca. 5 cm grau
- B 65 x T 59 x H 90 cm
- Gew. 7 kg

344 305
169⁰⁰
201.11*



auch als Sitzgruppe mit zwei getrennten Bänken zu stellen



MAXIMUM

Multifunktionale Lounge

ab dem 01.04.2022 lieferbar

- Aluminiumgestell, witterungsbeständig und pflegeleicht
- hochwertiges Poly rattangeflecht • über 8 verschiedenen Stellmöglichkeiten
- 1 x Sofa B 192 x T 82 x H 65 cm
- 1 x Lounge mit verstellbarer Rückenlehne B 192 x T 72 x H 65 cm
- 1 x großer Tisch B 98 x T 40 x H 53 cm
- 1 x kleiner Tisch B 88 x T 55 x H 30 cm
- Tische inkl. transparenter Sicherheitsglasplatte
- inkl. Sitz- und Rückenkissen mit Reißverschluss, Bezüge bei 30° waschbar
- Gew. 56 kg

442 265

839⁰⁰
998.41*

bellavista
Home & Garden



**Viele verschiedene
Stellmöglichkeiten.**
Die einzelnen Elemente der Lounge
können individuell zusammen-
gestellt werden.



LISSABON

Polyrattan Lounge

- Aluminiumgestell, witterungsbeständig und pflegeleicht
- hochwertiges Polyrattangeflecht
- 1 x 2-Sitzer-Sofa ca. B 144 x T 75 x H 80 cm
- 2 x Sessel je ca. B 68 x T 75 x H 80
- 1 x Tisch ca. B 100 x T 55 x H 40 cm mit Sicherheitsglasplatte
- inkl. Sitz- und Rückenkissen mit Reißverschluss, Bezüge bei 30° waschbar
- Gew. 42 kg

840 107

799⁰⁰
950.81*

bellavista
Home & Garden





MERANDO

Exklusive Polyrattan Lounge

- Aluminiumgestell, witterungsbeständig und pflegeleicht
 - hochwertiges, extra dickes und rundes Polyrattangeflecht
 - 1 x Sofa ca. B 210 x T 95 x H 73cm
 - 2 x Sessel je ca. B 92 x T 95 x H 73cm
 - 1 x Tisch ca. B 120 x T 62 x H 42cm mit Sicherheitsglasplatte
 - inkl. Sitz- und Rückenkissen mit Reißverschluss, Bezüge bei 30° waschbar
 - Gew. 115 kg
- 936 587

2099⁰⁰
2497.81*



bellavista
Home & Garden



DALLAS

Lounge Garnitur

- hohe Beständigkeit gegen Witterungseinflüsse, Aluminium Gestell mit Polyester Bezug im Farbton Anthrazit
- inkl. 2 Metallauflagen für die Armlehne, 1 große Metallauflage für Tisch/Hocker
- 2 x Sofa, B 162 x T 82 x H 64 cm
- 1 x Eckstuhl, B 82 x T 82 x H 64 cm
- 1 x Tisch/Hocker, B 88 x T 88 x H 36 cm
- Gew. 63 kg

572 112

1499⁰⁰
1783.81*



Sessel Dallas

- B 105 x T 82 x H 64 cm
- Gew. 20 kg

572 115

429⁰⁰
510.51*



WELLINGTON

Lounge Garnitur

- Gestell Aluminium, rostfrei und pflegeleicht
- Kissen und Überzüge aus wasserabweisendem Olefin
- Sofa B 150 x T 78 x H 69 cm
- Langhocker mit Armlehne B 188 x T 80 x H 69 cm
- Langhocker B 171 x T 59 x H 40 cm
- inkl. Ablagetablett ohne Dekokissen
- Gew. 63 kg

858 695

1499⁰⁰
1783.81*





- 2 x Bank B 143 x T 70 x H 71 cm
 - 1 x Ecksessel B 70 x T 70 x H 71 cm
 - 1 x Tisch B 70 x T 70 x H 29 cm
 - inkl. Sitz- und Rückenkissen, waschbar bei 40 °C
 - Gestell aus Edelstahl gebürstet, witterungsbeständig, pflegeleicht und rostfrei, Kissen wasserabweisend
 - Gew. 64 kg
- 767 608

1049⁰⁰
1248.31*

SYDNEY

Edelstahl Lounge

Das moderne Lounge-Set Sydney bringt australisches Flair in den heimischen Garten. Blickfang ist die attraktiv gemaserte Tischplatte im Latten-Stil mit schräg zulaufenden Balken aus HPL. Ob über Eck, rund um den Tisch oder die Bänke einzeln als Liegen aufgestellt – die vielfältigen Sitzgelegenheiten schaffen ein stilvolles Wohlfühlambiente. Wer die Bänke als Sonnenliegen bzw. den Ecksessel als Hocker nutzen möchte, ist hier klar im Vorteil, denn die Rückenlehnen lassen sich einfach abnehmen und bei Bedarf wieder aufstecken. Außerdem sind die Sitzflächen der Sofas an je einer Seite aufstellbar, sodass eine 4-fach höhenverstellbare Rückenlehne daraus wird – vorteilhaft beim Sonnen und Relaxen.



Sydney Hocker

- Gestell: Edelstahl
- Sitzfläche aus Textilien
- B 46 x T 44 x H 85 cm
- Gew. 5 kg

79⁹⁹
95.19*

Sydney Set 3

- Bestehend aus:
- 4 x Sydney Hocker
 - 1 x Sydney Hochtisch

579⁰⁰
689.01*

Sydney Hochtisch

- Gestell: Edelstahl
- Tischplatte aus recyceltem Teakholz
- B 140 x T 70 x H 106 cm
- Gew. 30 kg

299⁰⁰
355.81*

Stilvoll und schick: Diese Gartenmöbelsérie besteht aus einem eleganten Tisch und modernen Stapelsesseln in attraktivem Material-Mix. Alle Möbelstücke sind mit einem Gestell aus silberfarbenem Edelstahl und schwarzen Kunststoff-Füßen ausgestattet. Hingucker sind die graue Glas-/Keramik-Tischplatte in natürlicher Stein-Optik sowie die schön gemaserten Auflagen auf den Stuhl-Armlehnen aus Teakholz. Für maximalen Komfort sorgt zudem die Sitz- und Rückenfläche aus 2 x 2 Textilene in anthrazit. Die Sessel lassen sich platzsparend übereinander stapeln.

SYDNEY

Edelstahl Dining Gruppe



TISCHOBERFLÄCHE

Sydney Stapelsessel

- B 55 x T 58 x H 85 cm
- Material: Edelstahl/Textilene mit
- Teakholz Armlehne FSC® 100 %
- Gew. 3,5 kg

722 411
nur als 4er-Set
erhältlich

je **119⁰⁰**
141.61*

Sydney Set 1

- Bestehend aus:
- 4 x Sydney Stapelsessel
 - 1 x Sydney Tisch B 160 x T 90 x H 74 cm
 - Material: Gestell Edelstahl/ Tischplatte Glas-Keramik
 - Gew. 36 kg

734 450

699⁰⁰
831.81*

Sydney Set 2

- Bestehend aus:
- 6 x Sydney Stapelsessel
 - 1 x Sydney Tisch B 160 x T 90 x H 74 cm
 - Material: Gestell Edelstahl/ Tischplatte Glas-Keramik
 - Gew. 43 kg

706 053

839⁰⁰
998.41*



ab dem 01.04.2022 lieferbar

BASTIA

Sitzgruppe

- Gestell Aluminium, rostfrei und pflegeleicht
- 8 mm flach und 7 mm halbrundes gemischtes Kunststoffgeflecht in ingwerbraun

Stapelstuhl Bastia

- B 57 x T 63 x H 81 cm
- inkl. Sitzkissen
- Gew. 4,5 kg

772 667

nur als 2er-Set erhältlich

je **129⁰⁰**

153.51*

Tisch Bastia

- ø 100 x H 73 cm
- Tischplatte aus Polywood
- Gew. 8 kg

988 493

279⁰⁰

332.01*

Set Bastia

- bestehend aus 4 x Stapelstuhl und 1 x Tisch
- Gew. 26 kg

497 388

699⁰⁰

831.81*



FLORENCE

Sitzgruppe

- Gestell Aluminium, Farbe champagner
- rostfrei und pflegeleicht
- 7 mm flaches Kunststoffgeflecht in braun

Hochlehner Florence

- B 59 x T 60 x H 108 cm
- klappbar
- Gew. 7,3 kg

172 704

109⁰⁰

129.71*

Tisch Florence

- B 192 x T 100 x H 75 cm
- Tischplatte aus Polywood in Teak-Optik
- inkl. Mittelplatte aus gebürstetem Aluminium
- Gew. 26,6 kg

354 989

479⁰⁰

570.01*

Set Florence

- bestehend aus 6 x Hochlehner und 1 x Tisch
- Gew. 70,4 kg

835 379

999⁰⁰

1188.81*

DENVER

Sitzgruppe

- Gestell Edelstahl gebürstet, rostfrei und pflegeleicht
- Flächen aus Teakholz unbehandelt



Tisch Denver

- B 90 x T 90 x H 75 cm
- Gew. 15 kg
- 541 474 **249.00** 296.31*
- B 180 x T 90 x H 75 cm
- Gew. 25 kg
- 923 015 **499.00** 593.81*

ab **249.00**
296.31*

Stapelstuhl Denver

- B 51 x T 53 x H 86 cm
- Gew. 6,25 kg

941 507
nur als 4er-Set
erhältlich je **129.00**
141.61*

Set Denver 1

- Bestehend aus:
- 4 x Stapelstuhl
 - 1 x Tisch 90 x 90 cm
 - Gew. 40 kg

223 252 **749.00**
891.31*

Set Denver 2

- Bestehend aus:
- 6 x Stapelstuhl
 - 1 x Tisch 180 x 90 cm
 - Gew. 62,5 kg

905 729 **1249.00**
1486.31*

Bänke Denver

- 2-Sitzer**
- B 125 x T 56 x H 86 cm
 - Gew. 15 kg

945 527 **249.00** 296.31*

- 3-Sitzer**
- B 144 x T 56 x H 86 cm
 - Gew. 18,5 kg

925 427 **299.00** 355.81*

- 4-Sitzer**
- B 180 x T 56 x H 86 cm
 - Gew. 21,5 kg

907 337 **379.00** 451.01*



Liege Denver

- L 197 x T 70 x H 92 cm
- Gew. 23,5 kg

865 348 **349.00**
415.31*

DAVINA

Dining Gruppe

Garden Pleasure



Davina Stapelstuhl

- B 57 x T 60 x H 89 cm
- Material: Aluminium
- Armlehnen Teak, Sitzfläche
- Polyester 100 %
- Gew. 3,9 kg

552 357
nur als 2er-Set erhältlich je **79.99**
95.19*

Davina Tisch

- B 180 x T 90 x H 74 cm
- Material: Gestell Aluminium anthrazit
- Tischplatte Teak
- Gew. 22 kg

974 055 **419.00**
498.61*

Davina Set 1

- Bestehend aus:
- 4 x Davina Stapelstuhl
 - 1 x Davina Tisch
 - Gew. 37,6 kg

833 757 **649.00**
772.31*

Davina Set 2

- Bestehend aus:
- 6 x Davina Stapelstuhl
 - 1 x Davina Tisch
 - Gew. 45,4 kg

340 905 **779.00**
927.01*



siena
GARDEN



LUNA

Loungeinsel mit Dach

- Gestell aus Aluminium, rostfrei und pflegeleicht
- Flächen und Armlehnen aus Gardino®-Geflecht
- Kissen aus Polyester in anthrazit
- Loungeinsel B 108 x T 99 x H 146 cm
- Hocker B 61 x T 70 x H 29 cm
- Gew. 13,6 kg

599⁰⁰
712.81*

LOBOS II

Loungeinsel mit Dach

siena
GARDEN

Die Loungeinsel zeichnet sich dadurch aus, dass sie sehr kompakt ist und in kürzester Zeit aufgestellt werden kann. Nur das Dach muss noch montiert und die Kissen auf die Lounge gelegt werden. Das Dach ist klappbar und die beiden Rückenlehnen sind unabhängig voneinander stufenlos und hydraulisch verstellbar. Das Kissen des Fußteils lässt sich praktisch in dem selbigen verstauen und dann samt dem Fußteil unter der Insel unterschieben. So können Sie die Loungeinsel als Liegefläche oder als normale Bank benutzen.

- Gestell aus Aluminium, rostfrei und pflegeleicht
- Flächen und Armlehnen aus Gardino®-Geflecht
- Kissen aus Polyester in grau
- Loungeinsel B 148 x T 158 x H 67 cm
- ausziehbarer Hocker B 128 x T 57 x H 24 cm
- Gew. 42,9 kg

981 967

1199⁰⁰
1426.81*





BALI

Loungeinsel mit Dach

- Gestell aus Aluminium, rostfrei und pflegeleicht
- Flächen und Armlehnen aus Polyethylen-Geflecht
- Kissen aus Polyester in grau, 10 cm
- B 154,5 x T 150 x H 76/146 cm
- Gew. 31 kg

259 051

579⁰⁰

689.01*



CAPRI

Loungesofa mit Dach

- Gestell aus Aluminium, rostfrei und pflegeleicht
- Flächen und Armlehnen aus Polyethylen-Geflecht
- Kissen aus Polyester in grau, 6 cm
- B 176 x T 80/133 x H 84/148 cm
- Gew. 40 kg

977 413

699⁰⁰

831.81*



FUTUNA

Hängesessel mit Sonnendach

Mit diesem stylischen Hängesessel kommt das Urlaubsfeeling direkt nach Hause – egal ob im Garten oder auch im Wohnzimmer. Durch die bequeme Polsterauflage und das mitgelieferte Rückenkissen bietet dieser Hängesessel einen gemütlichen Platz zum Entspannen.

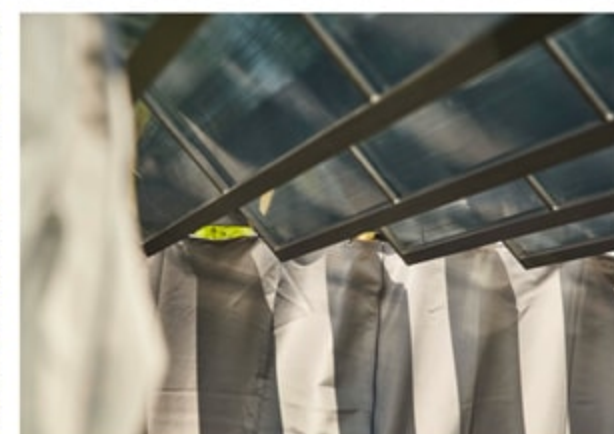


LECO

- stabiles Gestell aus Stahl in anthrazit 42 mm
- Polsterauflage und Sonnensegel aus Spun-Polyester ca. 220 g/m²
- Polsterauflage 8 cm stark inkl. Rückenkissen
- B 120 x T 100 x H 200 cm
- Gewicht 26,5 kg

914 318 **249⁰⁰**
296.31*

siena
GARDEN



FLORENZ

Pavillon

- Aluminiumgestell, pulverbeschichtet, anthrazit
- B 300 x T 300 x H 226 cm • Pfosten: 75 x 75 mm, dreieckig
- 7 verstellbare Dachlamellen aus Polycarbonat, 6mm, transparent
- zweiläufiges Schienensystem zur Verwendung von Seitenteilen und Moskitonetzen (separat erhältlich)
- Durchgangshöhe: 216 cm • Gew. 55 kg

117 559

1049⁰⁰
1248.31*

Passende Seitenteile, Set für alle 4 Seiten
990 193 **109.00** 129.71*

Passende Moskitonetze, Set für alle 4 Seiten
107 362 **79.99** 95.19*

siena
GARDEN

- stabiles Gestell aus Stahl in anthrazit
- Bezug aus pflegeleichtem Polyester
- B 123 x T 106 x H 195 cm

177 475 Relaxed Red
797 668 Light Green
899 776 Cool Black
924 298 Easy Grey
977 362 Calm Blue

je **269⁰⁰**
320.11*



YOBAYA

Moderner Hängesessel

Entspannen geht einfach – im Hängesessel Yobaya! Ausschlaggebend für den besonderen Komfort des Sessels ist die Konstruktion mit einem frei hängenden Sitzkorb. Das robuste Stahlgestell sorgt für Stabilität, während Sie in dem Korb mit leichten Schaukelbewegungen relaxen. Das moderne Design des Hängesessels Yobaya wird ergänzt vom Polyesterbezug des Sitzes. Dieses Material ist besonders pflegeleicht und robust. Das macht den Hängesessel zum idealen Möbelstück für Ihre Terrasse oder den Balkon. Doch auch innerhalb Ihres Wohnbereichs wird er schnell zu Ihrem neuen Wohlfühlplatz.



siena
GARDEN



WAIKIKI Loungebett

Das Loungebett WAIKIKI lässt viele Herzen höher schlagen. Seitliche Vorhänge und das Dach lassen sich einzeln und separat öffnen oder schließen. Sie sind an allen 4 Seiten befestigt und lassen sich jeweils 50% in die eine und 50% in die andere Richtung ausziehen / schließen. Verbunden werden die Vorhänge mit einem Reißverschlussystem. Die Rückenteile der Liegeflächen lassen sich einfach auf beiden Seiten getrennt voneinander verstellen. Das pulverbeschichtete Aluminiumgestell hat den Farbton anthrazit. Vorhänge und Dach heben sich wiederum in hellgrau ab und bilden einen angenehmen Kontrast zu den in dunkelgrau gehaltenen Liegeflächen.

- Material: Aluminium, pulverbeschichtet in anthrazit
- B 206 x T 150 x H 200 cm
- Pflegeleicht und rostfrei
- Gew. 49 kg
- 831 034

1049⁰⁰
1248.31*

ENNA Schirmmarkise

- Aluminium-/Stahlgestell, pulverbeschichtet in anthrazit • B 350 x T 250 x H 220 cm
- Dach aus Polyester, 275g/m², spinddüsengefärbt
- Farbe anthrazit • beidseitiges Neigen des Daches möglich • Gew. 21,5 kg

905 249

o. Abb.: **Schutzhülle f. Enna**

14 955 **64.99** 77.34*

¼ halbrunde Platte Celona 22,5 kg

919 319 **57.99** 69.01*

429⁰⁰
510.51*



¼ halbrunde Platte

siena
GARDEN



FERONA Schirmständer

- Granit, poliert schwarz
- B 70 x T 70 x H 21,8 cm
- inkl. 4 drehbaren Rollen
- mit Feststellern oder Standfüßen
- inkl. 4 Kunststoff-Abstandshaltern zwischen den Platten
- bestehend aus 2 x 75 kg Elementen
- mit Griffen
- Gew. 150 kg

10 029

349⁰⁰

415.31*



Farbe Stone

681 088 300 x 300 cm
113 826 350 x 260 cm



Farbe Ecu

777 166 300 x 300 cm
859 174 350 x 260 cm



Farbe Anthrazit

657 370 300 x 300 cm
821 386 350 x 260 cm



Farbe Taupe

810 130 300 x 300 cm
841 084 350 x 260 cm



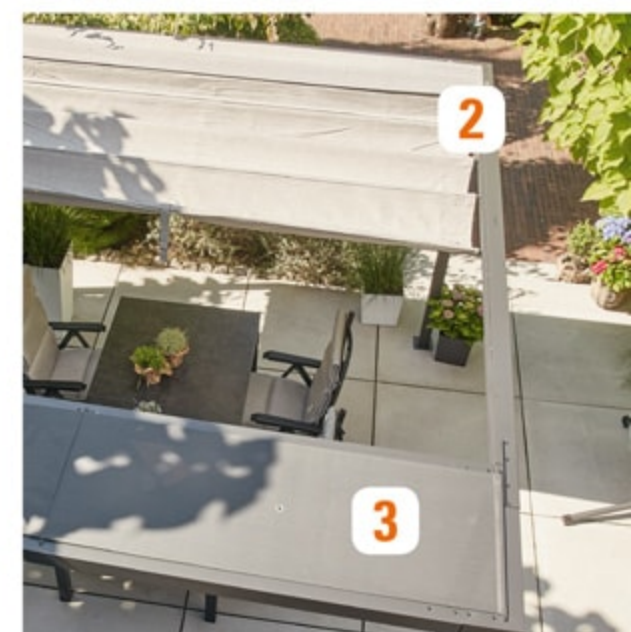
Farbe Olive

982 304 300 x 300 cm
956 056 350 x 260 cm

SUNSET N+ Hochwertige Ampelschirme

- leichte Bedienung mit Kurbel
- mit einem Fußpedal um 360° drehbar
- 8-fach entlang des Masts neigbar
- mit einem Hebel beidseitig um ca. 90° schwenkbar
- selbstspannende Strebenenden für einen faltenfreien und gleichmäßig gespannten Bezug
- Gestell und Streben aus hochwertigem Aluminium in anthrazit
- Lichtschutzfaktor UPF 50+
- Gew. 22 kg

399⁰⁰
474.81*



**DIE SCHATTENMANUFAKTUR
DIE SCHÖNSTEN
SCHATTENSEITEN
DEINES LEBENS.**

Der Weg zu deiner maßgeschneiderten Pergola fängt hier an. Kombiniere die Elemente nach Belieben. Ob Schattenspiel oder Blick- und Insektenschutz. Die SCHATTENMANUFAKTUR passt sich deinen Bedürfnissen an.

1 DIE BASIS
L 315 x B 315 x H 218 cm
Aluminium anthrazit
345 016 549.00 653.31*

2 DAS DACH
100% Polypropylen
965 302 silber 139.00 165.41*
114 182 anthrazit 139.00 165.41*
100% Polyester, PU-beschichtet
491 130 Schutzhülle 54.99 65.44*

3 DIE DACHERWEITERUNG
lässt sich an zwei Seiten anbringen
Aluminium | Ranotex® anthrazit
311 680 149.00 177.31*

4 DIE SEITENWÄNDE
Alle Seitenwände können nach Belieben miteinander kombiniert werden

A. ROLLO
Ranotex® anthrazit
906 208 149.00 177.31*

C. SICHTSCHUTZ RANOTEX®
992 244 150 cm 129.00 153.51*
233 303 300 cm 199.00 236.81*

B. SICHTSCHUTZ ALU
922 288 150 cm 199.00 236.81*
816 160 300 cm 299.00 355.81*

D. VORHANG
100% Polypropylen | 100% Polyester
860 380 silber 119.00 141.61*
367 126 anthrazit 119.00 141.61*



Tauche ein in die Welt der
SCHATTENMANUFAKTUR

**...PLATZ NEHMEN
UND ENTSPANNEN**

SALMON

6-eckiger Pavillon

Garden Pleasure



- Stahlgestell, pulverbeschichtet, anthrazit
- B 395 x T 395 x H 270 cm
- Dach aus Polycarbonat-Doppelstegplatten anthrazit
- Gew. 61 kg

812 451

679⁰⁰
808.01*

Der Pavillon Salmon besticht durch seine außergewöhnliche Dachkonstruktion. Diese wird vor allem durch das feste Polycarbonatdach bestimmt. Darüber hinaus können Seitenschals bei Bedarf für zusätzlichen Sonnen- oder Blickschutz genutzt werden.

NAPA

Pavillon

Garden Pleasure



- Stahlgestell, pulverbeschichtet, anthrazit
- B 295 x T 295 x H 270 cm
- Dach aus Polycarbonat-Doppelstegplatten
- Gew. 60 kg

804 009

579⁰⁰
689.01*

Der Pavillon Napa besitzt ein schwarzgraues, pulverbeschichtetes Stahlgestell und cremebraune Seitenwände. Das Dach ist mit Platten aus leichtem Polycarbonat gedeckt, so dass ein erhöhter Schutz vor Sonne und Regenwasser gewährleistet ist.



LECO

MILENA Pavillon

Der Pavillon Milena besticht durch seine besondere abgerundete Form und schafft einen traumhaften Platz im Garten. Dieser Pavillon bietet gerade im Sommer ein komfortables und schattiges Plätzchen.

Durch Reißverschlüsse lassen sich die Seitenteile einfach öffnen und schließen.

Material:

- **Gestell:**
Stahlrohr mit Pulverbeschichtung in der Farbe Anthrazit
- **Dachtexil:**
100 % Polyester in der Farbe Grau, wasserabweisend beschichtet
- **Seitenteile:**
100 % Polyester in der Farbe Lichtgrau
- B 330 x T 330 x H 268 cm
- Gew. 34 kg
- 486 851

359⁰⁰
427.21*

LECO



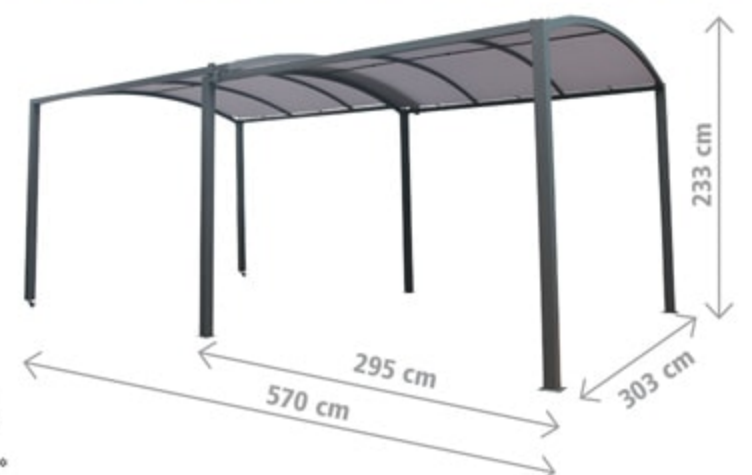
JOTTA 2.0 Ausziehpergola

Diese entwickelte Pergola hat ein Grundmaß von ca. 295 x 303 cm und verfügt über ein doppeltes Dach. Das obere Dach kann beliebig ausgezogen werden. So entsteht eine Gesamtüberdachungsfläche von ca. 570 x 303 cm. Für den „Normalgebrauch“ kann das obere Dach leicht durch die angebrachten Räder am Standrohr eingeschoben werden.

Material:

- **Gestell:**
Stahlrohr, pulverbeschichtet in anthrazit
- **Dach:**
100 % Polyester in der Farbe grau
- B 295-570 x T 303 x H 233 cm
- Gew. 95 kg
- 207 954

799⁰⁰
950.81*



Bestway



SWIM VISTA

Poolset mit Gucklöchern

- Größe: Ø 549 x 122 cm
- Wasserkapazität zu 90 % gefüllt: 23.062 Liter
- Poolfolie aus robustem, 3-lagigem TriTech™-Material
- PVC-Band für extra Stabilität der Seitenwände
- Anschlussmöglichkeit eines Filtersystems (Ø 38 mm)
- Stahlrahmen:
- Verbindung mit Seal & Lock System™
- T-Verbinder aus Stahl
- Korrosionsschutz
- Antihafbeschichtung (Frosted Frame)
- 4 integrierte Bullaugen in den Poolwänden

Auf- und Abbau:

- Einfacher Aufbau ohne Werkzeug möglich
- integriertes Ablassventil mit Gartenschlauchadapter

im Pool-Set enthaltenes Zubehör:

- Flowclear™ Filterpumpe (5.678 l/h) 220-240V
- Flowclear™ Filterkartusche (10,6 x 20,3 cm)
- Flowclear™ Sicherheitsleiter 122 cm
- Flowclear™ PVC-Abdeckplane
- ChemConnect™ Chemikaliendosierer
- Gew. 86,4 kg

991 947

699⁰⁰

831.81*

POWER STEEL

Poolset in Schieferoptik

- Größe: 610 x 366 x 122 cm
- max. Aufbaumaß: 610 x 431 cm
- Wasserkapazität zu 90 % gefüllt: 20.241 Liter
- Poolfolie aus robustem, 3-lagigem TriTech™-Material
- einfacher Aufbau ohne Werkzeug möglich
- extrem starre Rahmenkonstruktion mit Korrosionsschutz
- für erhöhte Festigkeit und Haltbarkeit
- Seal & Lock™ Stahlrahmen-Verbindungssystem zum Schutz vor Wassereintritt in das Gestänge
- erhöhte Widerstandsfähigkeit durch flexible T-Verbinder an den Poolecken
- PVC-Band sorgt für extra Stabilität der Seitenwände
- integriertes Ablassventil mit Gartenschlauchadapter

im Pool-Set enthaltenes Zubehör:

- Flowclear™ Filterpumpe 5.678 l/h
- Flowclear™ Filterkartusche (10,6 x 20,3 cm)
- Flowclear™ Sicherheitsleiter 122 cm
- Flowclear™ PVC-Abdeckplane
- ChemConnect™ Chemikaliendosierer
- Gew. 106 kg

699 478

im Lieferumfang
enthaltenes Zubehör:



649⁰⁰

772.31*

Bestway



Bestway



HYDRUM

Poolset mit Stahlwandbecken

- 365 Tage aufstellfähig
- Anschlussmöglichkeit eines Filtersystems (Ø 38 mm)

Außenwände:

- Verstärkter geriffelter Stahl
- UV-Schutzbeschichtete Premium-Einlage aus PVC
- extra breiter Handlauf
- integrierter Oberflächenskimmer

im Pool-Set enthaltenes Zubehör:

- Flowclear™ Sandfilteranlage 5.678 l/h, mit Zeitschaltuhr, Betrieb mit Filtersand (36 kg) oder hocheffizienten Polysphere™ Filterbällen (1.000 g)
- Flowclear™ Sicherheitsleiter 122 cm
- Flowclear™ PVC-Abdeckplane
- Flowclear™ Bodenplane
- ChemConnect™ Chemikaliendosierer

Größe: Ø 460 x 120 cm

- Wasserkapazität (90 %): 17.430 Liter
- Gew. 147,8 kg

999⁰⁰
1188.81*

827 467

Größe: 610 x 360 x 120 cm

- Wasserkapazität (90 %): 19.929 Liter
- Gew. 214,8 kg

1199⁰⁰
1426.81*

144 229



im Lieferumfang enthaltenes Zubehör:



Bestway



SANTORINI

Großer Whirlpool für 5-7 Erwachsene

- Größe: Ø 216 x 80 cm • Innenmaß: Ø 166 cm
- Wasserkapazität: 1.190 l / Füllgewicht: 1253 kg
- Funktionen:
 - Hochleistungs-Heizsystem (Max. 40°C, 220-240 V~ 50 Hz, 2.050 W bei 20 °C) • Frostwächter-Technologie (Automatisches Heizen ab 6°C Wassertemperatur)
 - Kombination aus gezielter Wasserstrahlmassage (10 HydroJet™ -Düsen) + Sprudelmassage mit warmer Luft (180 AirJet™ -Düsen)
- Filtersystem mit Kartusche (Durchflussrate 1.325 l/h)

Ausstattung:

- hochklappbares Soft-Touch-Display
- Stromspar-Timer (Heizplanung bis 40 Tage im Voraus)
- Stromspar-Abschaltautomatik (Nach 72 Stunden)
- in der Pumpe integrierte Getränkehalter + Ablagefläche

im Pool-Set enthaltenes Zubehör:

- 2-teilige isolierende Thermo-Abdeckung
- ChemConnect™ Chemikaliendosierer
- 2 Flowclear™ Filterkartuschen (10,6 x 8,0 cm)
- 2 wasserbetriebene 7-farbige ColorJet LED-Leuchten
- 5 Nackenkissen • aufblasbarer Sitz

• Gew. 67,7 kg

829 075

899⁰⁰
1069.81*

BRIGHTON

Gasfeuerstelle



- Gehäuse aus Magnesiumoxid
- inkl. Edelstahlbrenner und Glasumrandung
- inkl. Lavasteine und Abdeckhaube
- inkl. 50 cm Schlauch und Regler
- Wärmeleistung ca. 13 kW
- B 40 x T 40 x H 90 cm
- Gew. 33 kg

299⁰⁰

29 424

355.81*

ROCA

Gasfeuerstelle



- Gehäuse aus Magnesiumoxid in Steinoptik
- inkl. Edelstahlbrenner und Lavasteine
- inkl. 50 cm Schlauch und Regler
- Wärmeleistung ca. 11,7 kW
- B 51 x T 51 x H 74 cm
- Gew. 22 kg

329⁰⁰

90 404

391.51*



PALERMO

Gasfeuerstelle

- Gehäuse aus Magnesiumoxid in Betonoptik
- inkl. Edelstahlbrenner und Glasaufsatz
- inkl. 50 cm Schlauch und Regler
- Wärmeleistung ca. 8,8 kW
- B 40,6 x T 40,6 x H 73,5 cm
- Gew. 26 kg

329⁰⁰

244 191 schwarz
803 561 grau

391.51*



PADUA

Gasfeuerstelle

- Gehäuse aus Magnesiumoxid in Betonoptik
- inkl. Edelstahlbrenner
- inkl. 50 cm Schlauch und Regler
- Wärmeleistung ca. 14,6 kW
- ohne Glasaufsatz
- B 106 x T 51 x H 60 cm
- Gew. 40 kg

479⁰⁰

106 272

570.01*



GENUA

Gasfeuerstelle

- Gehäuse aus Magnesiumoxid in Betonoptik
- inkl. Edelstahlbrenner und Glasaufsatz
- inkl. 50 cm Schlauch und Regler
- Wärmeleistung ca. 14,6 kW
- ø 76 x H 30 cm
- Gew. 18 kg

379⁰⁰

465 813

451.01*

LEGEND 605 RSIB

Gasgrill

- 4 Edelstahl-Hauptbrenner • SIZZLE ZONE Infrarot-Seitenbrenner
- Infrarot-Heckbrenner für Gerichte vom Drehspeis
- Hauptgrillfläche: B 85 x T 46 cm
- Masse: B 178 x T 69 x H 125 cm
- seitliches Ablagefach zum Einhängen für mehr Stauraum am Grill
- WAVE Grillroste aus Gusseisen
- ACCU-PROBE Thermometer
- Gew. 81 kg

841 057

o.Abb.: passende Abdeckhülle

821 359 64.99 77.34*

o.Abb.: passender Drehspeis

859 147 149.00 177.31*



Infrarot SIZZLE ZONE™-Seitenbrenner für Temperaturen bis 800 °C



Heiß, heißer, die Infrarot SIZZLE ZONE™

Die Infrarot Sizzle Zone™ ist ein Brenner, der Infrarotwärmestrahlung erzeugt. Hierbei werden keramische Brenner mit Tausenden von gleichmäßig angeordneten Flammenauslässen verwendet. Die Energie der Flammen wird von der Keramik absorbiert und erzeugt Infrarotstrahlung. Die Hitze trifft direkt auf das Grillgut und dringt besonders tief ein.



Keramik-Infrarot-Heckbrenner

1299⁰⁰

1545.81*

SMOKE FIRE

EX6 GBS

Holzpelletgrill

Der SmokeFire EX6 GBS Holzpelletgrill in Schwarz von Weber ist ein variabler Allrounder und sorgt für ein optimales Holzfeueraroma bei jedem Grillgut. Dank seines Temperaturbereiches von 95 bis 315 °C bietet er Dir Vielseitigkeit beim Anbraten, Räuchern, Backen oder beim Low and Slow. Egal ob saftige Steaks, gegrillte Rippchen, Pulled Pork, Pizza, Burger oder Desserts – der SmokeFire wird mit allem fertig und mit Weber Connect war es noch nie so einfach, Deine Speisen genau auf den Punkt zu grillen. Dieser spezielle Service ist im Grill integriert und stellt eine Schritt-für-Schritt-Anleitung beim Grillen dar. Hier werden Dir Benachrichtigungen für alle Stufen geschickt – vom Wenden bis hin zum Servieren.



- Edelstahl-Grillroste mit Gourmet BBQ System
- Flavorizer-Bars aus Edelstahl
- LCD Display mit Weber Connect Grilltechnologie
- Ein Kerntemperaturfühler enthalten, Kapazität für 4 Fühler
- Temperaturbereich von 95 bis 315 Grad
- B 140 x T 84 x H 119 cm
- Gew. 80 kg

849 297

1199⁰⁰

1426.81*



ULTIMATE LINE

Modulare Outdoorküche

Mit der Modulare Outdoor Küche Ultimate lässt sich der soziale Mittelpunkt unkompliziert in den Außenbereich verlegen. Die Line vereint Komfort, langlebige Qualität und Flexibilität. Alle drei Modelle sind hochwertig verarbeitet und halten hoher Beanspruchung stand. Sie können flexibel installiert werden und das smarte Design sorgt für hohe Nutzerfreundlichkeit. Der 3 Brenner Grill ist mit unserem TRU-Infrared™ Grillsystem ausgestattet, das für eindrucksvolle Grillergebnisse sorgt.



herausziehbare Schubladen



herausziehbare Halterung für Gasflasche



herausziehbare Schubladen



herausnehmbare Eisbox



Ultimate 3200

- TRU-Infrared™ Grillsystem für einfacheres Grillen, sicheres Gelingen und leichte Reinigung • gusseiserne Roste für stärkere Hitzespeicherung und die perfekten Grillstreifen
- halogene Innendeckelleuchten, um den Garvorgang auch bei schwacher Beleuchtung genau beobachten zu können
- hochwertiger Edelstahlkörper (Typ 304) für Stabilität und eine langhaltige Lebensdauer • zwei ausziehbare Schubladen bieten Stauraum für Zutaten und Zubehör
- nach Bedarf flexibel kombinierbar mit Ultimate Entertainment
- Maße: B 100 x T 67 x H 121 cm • Gew. 92,0 kg



1099⁰⁰
1307.81*

o. Abb.: passende Schutzhülle

815 010 39.99 47.59*



Ultimate Entertainment

- hochwertiger, langlebiger Edelstahlkörper (Typ 304) mit Arbeitsplatte aus grauem Granit
- vollfunktionierendes Spülbecken mit Wasserhahn um schnell Geschirr oder Salat abzuwaschen
- integriertes Plastikschnidebrett für die Vorbereitung von Zutaten
- herausnehmbare Eisbox um Getränke kalt und Essen frisch zu halten
- ausfahrbarer Abfallbehälter für eine ordentliche Arbeitsfläche
- eingelassene Doppelsteckdose, um kleine Küchengeräte anzuschließen oder das Handy zu laden
- nach Bedarf flexibel kombinierbar mit Ultimate 3200
- Maße: B 127 x T 64 x H 123 cm
- Gew. 96,0 kg



1099⁰⁰
1307.81*

o. Abb.: passende Schutzhülle

952 896 39.99 47.5*



Ultimate Eckmodul

- hochwertig verarbeiteter Stahlkörper mit Edelstahl Frontpanel (Typ 304)
- mit Arbeitsplatte aus grauem Granit
- kombinierbar mit Ultimate 3200 und/oder Entertainment
- Maße: B 95 x T 55 x H 91 cm
- Gew. 44 kg



479⁰⁰
570.01*

* Preise inkl. MwSt.

Alle Artikel dieser Seite werden vormontiert geliefert. Einfache, schnelle Montage.

Alle Angebote und Angebotsmengen sind freibleibend. Alle in Euro ausgewiesenen Preise sind Großhandelspreise ohne Mehrwertsteuer (Gebindeabnahme) und nur gültig bei Selbstabholung. Verkauf erfolgt nur an Wiederverkäufer, gewerbliche Verbraucher und Unternehmer im Sinne des § 14 BGB. Preis für Tabakwaren gilt nur für Tabakwarenwiederverkäufer. Gültig für SELGROS Cash & Carry-Märkte.

